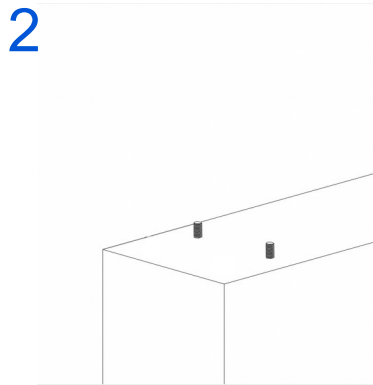
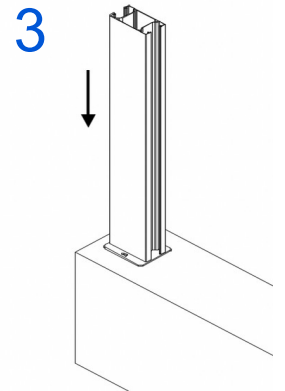


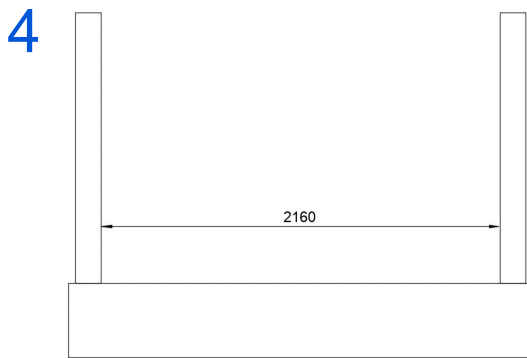
1) Effettuare i fori sul muretto



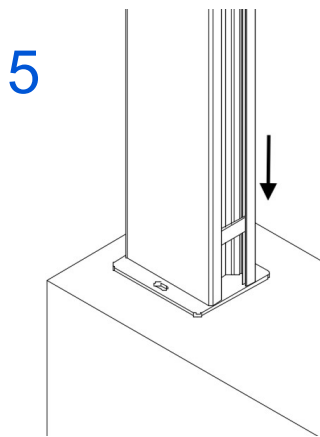
2) Inserire i tasselli



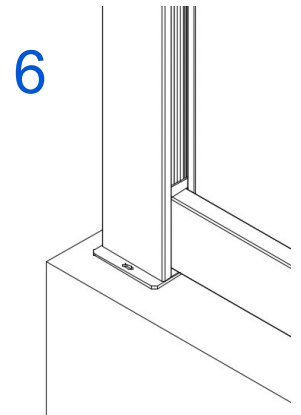
3) Posizionare la piantana e fissarla



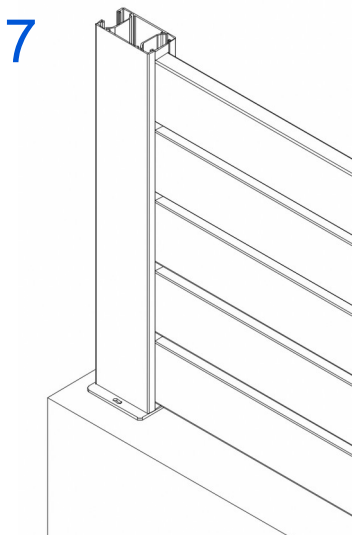
4) Fissare la piantana successiva ad una distanza tale da poter lasciare 10/12mm di spazio per lato tra doga e piantana



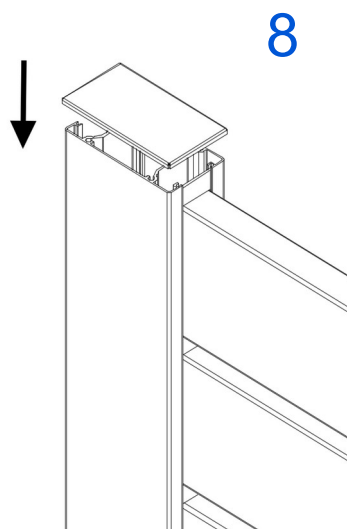
5) Inserire il primo distanziale



6) Inserire la prima doga



7) Procedere inserendo in modo alternato distanziali e doghe



8) Concludere l'installazione inserendo il tappo